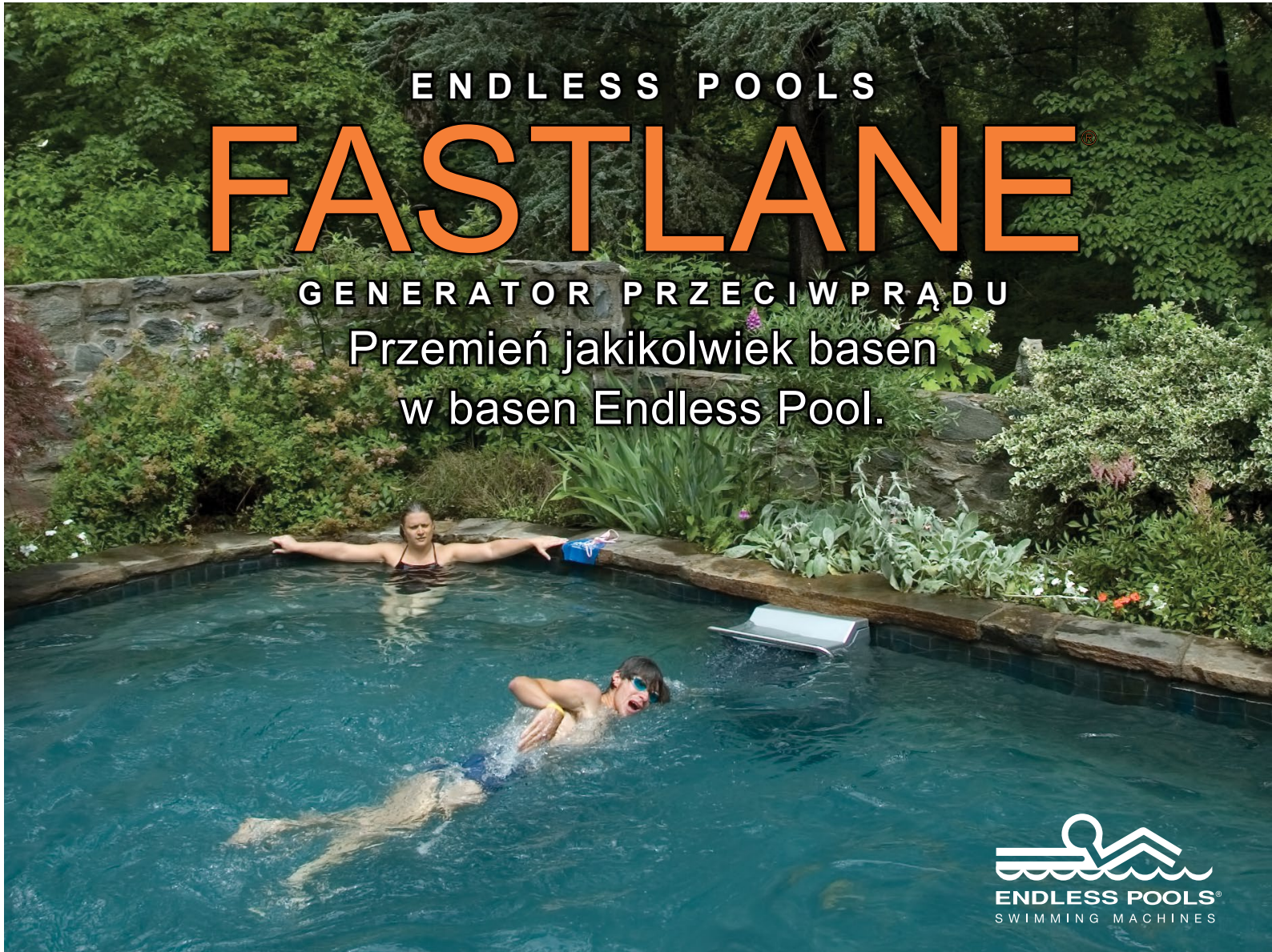


# ENDLESS POOLS FASTLANE®

GENERATOR PRZECIWPŁĄDU

Przemień jakikolwiek basen  
w basen Endless Pool.



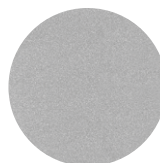
Generator przeciwpłądu Fastlane tworzy gładki, cichy i mocny nurt, który nadaje się idealnie do każdego basenu zewnętrznego i wewnątrz budynku, a jego maksymalna prędkość to aż 1:14 min / 100 m. Przemień Swój basen w basen Endless Pool.

- Najlepszy przeciwpłąd dostępny na rynku
- Zabawa dla całej rodziny
- Prosty w użyciu, oszczędny w eksploatacji
- Mało obciążające ćwiczenia
- Do nowo budowanych lub istniejących basenów
- Możliwość montażu bez konieczności ingerencji w strukturę istniejącego basenu.

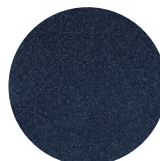
Generator przeciwpłądu Fastlane to całkowicie nowy wymiar Twojego basenu - idealne urządzenie treningowe jak i miejsce zabaw dla całej rodziny. System Fastlane składa się z dwóch części: silnika hydraulicznego który możesz schować z dala od basenu, która napędza generator przeciwpłądu umieszczony wewnątrz niecki. Reguluj prędkość nurtu dzięki pilotowi zdalnego sterowania.

## Specyfikacje techniczne przeciwpłądu Fastlane®:

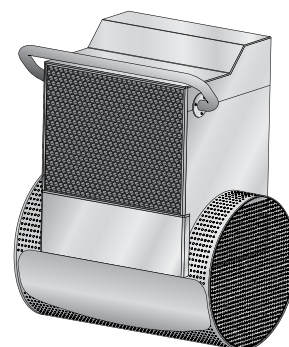
- Minimalna głębokość basenu: 90 cm
- Zgodność z przepisami CE, posiada certyfikat bezpieczeństwa VGB
- Jednostka hydrauliczna o mocy 5 KM
- Konstrukcja: formowany termicznie akryl i stal nierdzewna klasy AISI316L
- Dostępne kolory: szary i granatowy
- Zasilanie: 3-fazowe, 400V, 50Hz, 30A



Szary



Granatowy

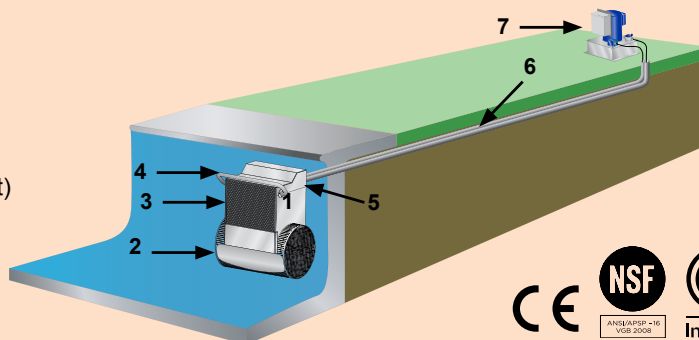




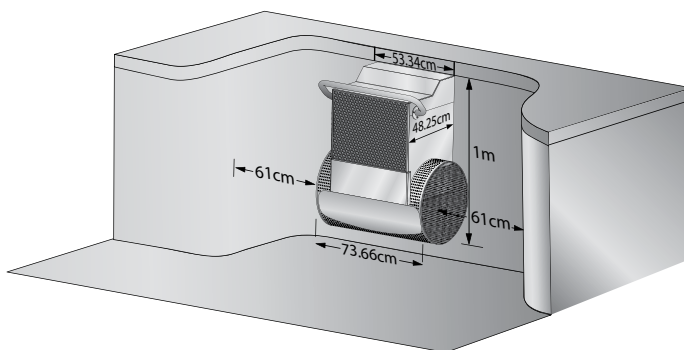
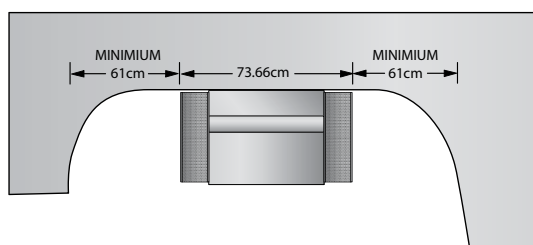
## SYSTEM FASTLANE WALL MOUNT - MONTOWANY W ŚCIANIE BASENU

(do basenów już istniejących dostępny jest system Deck Mount - do montażu bez ingerencji w strukturę niecki basenu).

- Generator przeciwrądu
- Kratka zasysająca wodę
- Kratka wylotu wody
- Poręcz ze stali nierdzewnej
- Uchwyt do mocowania w ścianie (Wall Mount)
- System węży hydraulicznych
- Silnik olejowy przeciwrądu



## WYTYCZNE DOTYCZĄCE MIEJSCA MONTAŻU GENERATORA:



## GDZIE ZAMONTOWAĆ?

- Inne możliwe lokalizacje
- Niezalecane lokalizacje

**UWAGA:** Aby uzyskać gładki przeciwrąd, ważne jest, aby umieścić generator przeciwrądu z dala od ścian, ławek, stopni, itp. Jednostka przeciwrądu powinna być zainstalowana w odległości co najmniej 60 cm od ściany lub innej przeszkody i co najmniej 9 metrów od przeciwległej ściany basenu.

