

ENDLESS POOLS FASTLANE®

SISTEMA PER IL NUOTO

Trasformate qualsiasi piscina in una Endless Pool



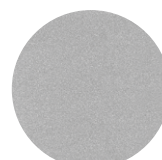
Il sistema per il nuoto Fastlane produce un flusso di corrente uniforme, silenzioso e potente perfetto per qualsiasi piscina da giardino e regolabile da zero a 1:14/100 m. Ora potete trasformare qualsiasi piscina in una Endless Pool!

- Flussi controcorrente di altissima qualità
- Divertimento per l'intera famiglia
- Uso semplificato, funzionamento economico
- Allenamento a basso impatto
- Nuova costruzione oppure piscine esistenti
- Opzioni per il montaggio con piastra a parete oppure a pavimento

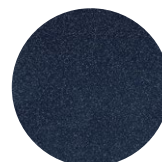
Per restare in forma o divertirsi, il sistema per il nuoto Fastlane aggiunge una dimensione completamente nuova alla vostra piscina. Il sistema Fastlane comprende due parti: un'unità di potenza remota a funzionamento idraulico che alimenta il generatore di flusso controcorrente e il propulsore sommerso della piscina. Il flusso di corrente è controllato tramite un telecomando.

Specifiche tecniche della Fastlane®:

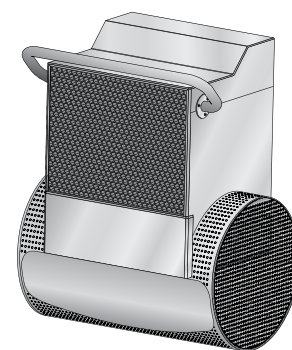
- Profondità richiesta dell'acqua: 90 cm
- Conforme agli standard VGB 2008
- Generatore di flusso controcorrente da 5 cv
- Costruzione in acrilico e acciaio inossidabile 316L
- Disponibile con finitura color platino o zaffiro
- È necessaria una linea elettrica protetta da interruttore MTD da 220 volt, 30 amp



Platinum



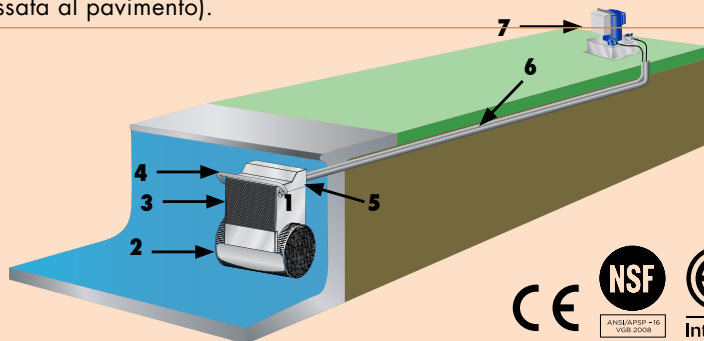
Sapphire



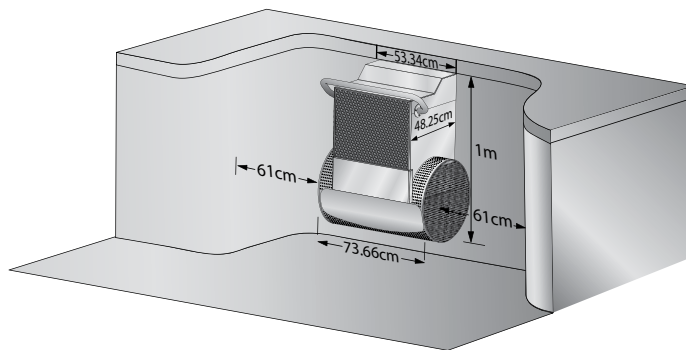
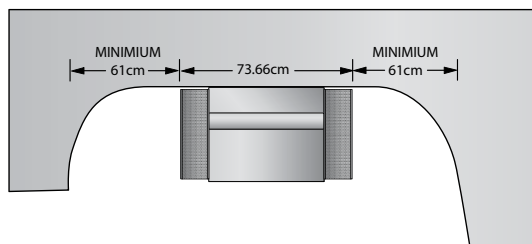
SISTEMA FASTLANE CON MONTAGGIO A PARETE

(Disponibile anche con montaggio su piastra fissata al pavimento).

1. Propulsore sommerso
2. Griglia di aspirazione
3. Griglia di mandata
4. Maniglione di sostegno in acciaio inossidabile
5. Supporto a parete
6. Sistema di tubazioni idrauliche
7. Unità di potenza



LINEE GUIDA DI DISTANZA DI INSTALLAZIONE MINIMA



INSTALLAZIONI

- Installazioni alternative consigliate
- Installazioni non consigliate

NOTA: per garantire un flusso controcorrente privo di turbolenza, è fondamentale posizionare il propulsore sommerso lontano da muri, panchine, scale, ecc. Il propulsore sommerso deve essere installato ad almeno 60 cm da una parete o ostruzione adiacente e ad almeno 9 metri da una parete o ostruzione opposta.

