

# ENDLESS POOLS FASTLANE®

## MÁQUINA DE NATACIÓN

### Convertir Cualquier Piscina en una Endless Pool



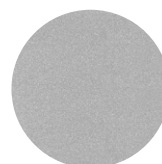
El sistema Fastlane produce una potente y silenciosa corriente de agua, perfecta para cualquier piscina. Ajuste la velocidad de la corriente de agua al nivel que usted desee (velocidad máxima de 1:16/100m) y comience a nadar en su propio hogar. Ofrece todas las ventajas de la natación: fortalecimiento cardiovascular, muscular y articulario, además de ejercicios de bajo impacto en la intimidad de su propio jardín.

- Corriente acuática de la más alta calidad
- Entretenimiento para toda la familia
- Ejercicio de bajo impacto
- Fácil de usar, económica de operar
- Piscinas de nueva construcción o piscinas existentes
- Modelos para montar en la pared o en el borde

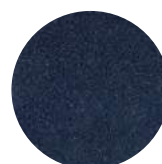
El sistema Fastlane convierte su piscina en un nuevo patio de recreo para disfrutar de un verano lleno de diversión. El sistema Fastlane consiste en dos partes: una unidad de impulsión hidráulica ubicada en un lugar alejado que impulsa la corriente para nadar y una unidad de natación que se monta en la piscina.

#### Especificaciones:

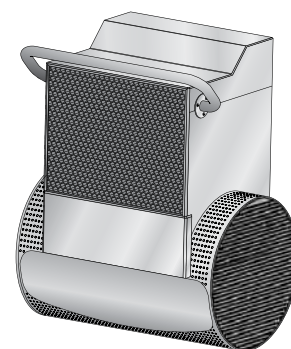
- Profundidad de 1m necesario
- VGB 2008 Complaciente
- Potencia 5-CV
- Construcción de material acrílico de moldeado térmico y acero inoxidable
- Disponible en colores platino o safiro
- Suministro eléctrico de 208-240V,30A con un interruptor de circuito con conexión a tierra (GFCI)



Platino

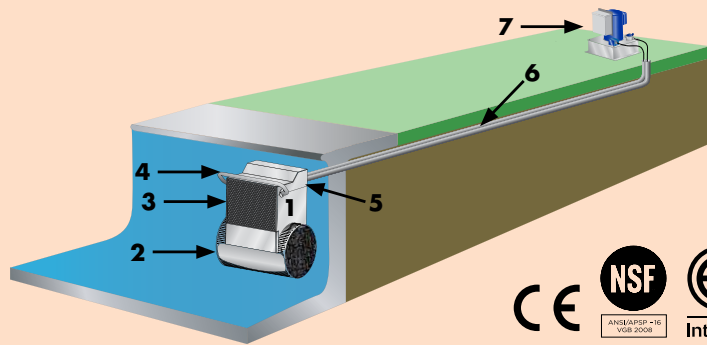


Safiro

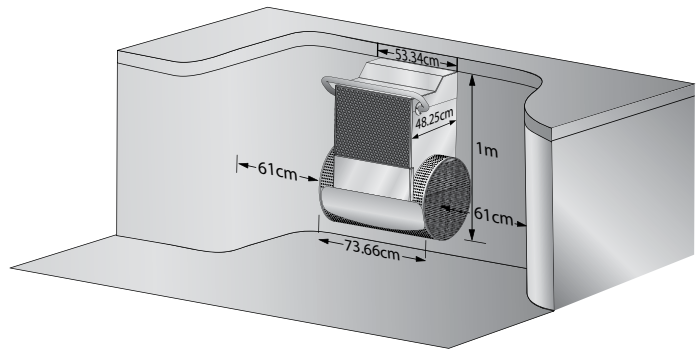
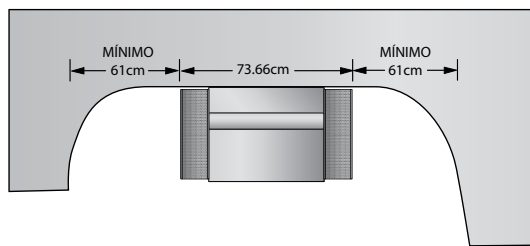


## FASTLANE DE PARED (También hay una Fastlane de borde para piscinas existentes)

1. Unidad de nadar
2. La ingesta de enrejado
3. Salida enrejado
4. Acero inoxidable barra de sujeción
5. Montaje en pared
6. Sistema de mangueras hidráulicas
7. Unidad de potencia



## FASTLANE DIRECTRICES ESPACIO LIBRE MÍNIMO



## UBICACIONES PARA LA INSTALACIÓN

- Ubicaciones alternativas deseables
- Ubicaciones desfavorables

**NOTA:** Para asegurar una corriente libre de turbulencia es importante colocar la unidad de natación alejada de paredes circundantes, bancos, escaleras, etc. La unidad de natación colocada debe estar a 24 pulgadas de la pared adjunta u obstrucción y a un mínimo de 12 pies de la pared opuesta u obstrucción.

